

**PALFINGER**

**АВТОГИДРОПОДЪЕМНИК  
PALFINGER  
P180T**

**LIFETIME EXCELLENCE**



# АВТОГИДРОПОДЪЕМНИК PALFINGER P180T

В 2018 г. концерн PALFINGER вывел на рынок первый автогидроподъемник PALFINGER P180T российского производства:

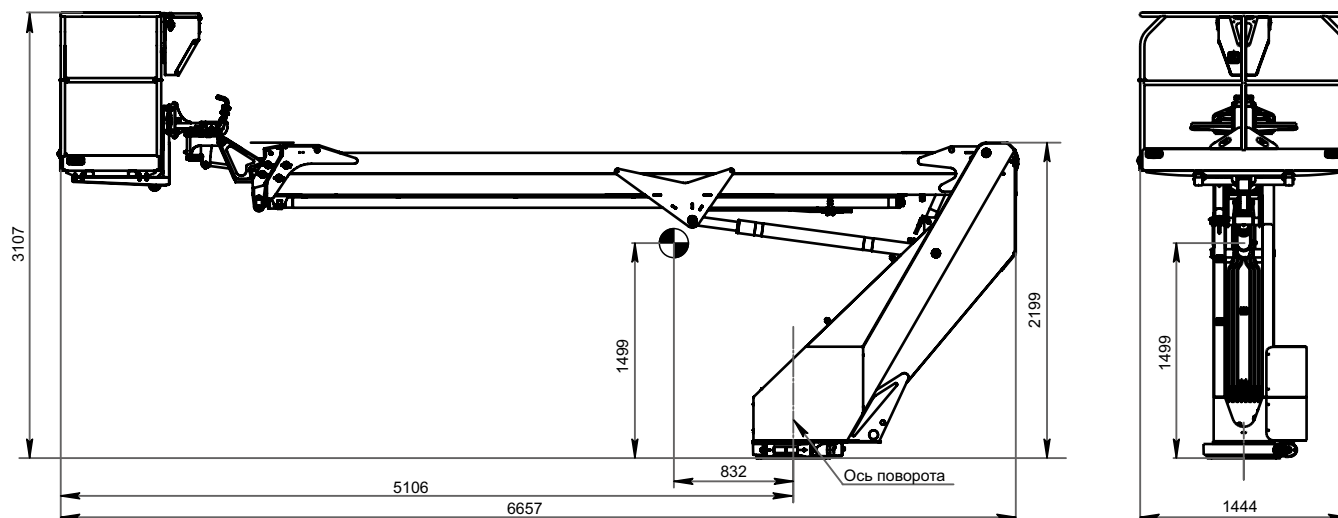
- высота подъема – 18 м;
- грузоподъемность корзины – 300 кг;
- конструкция – высокопрочная сталь S700 европейского производства;
- электропроводка и РВД расположены внутри стрелы;
- электрогидравлическое управление;
- возможность монтажа как корзиной вперед (над кабиной), так и назад (над задним свесом);
- система ограничения предельного груза построена на базе тензодатчика.

АГП спроектирована конструкторами ООО «ВЕЛМАШ-С» (группа PALFINGER) при технической поддержке PALFINGER Platforms Italy. В модель заложены технические характеристики, сформированные на основе потребностей именно российских заказчиков. Это первый автогидроподъемник PALFINGER российского производства.

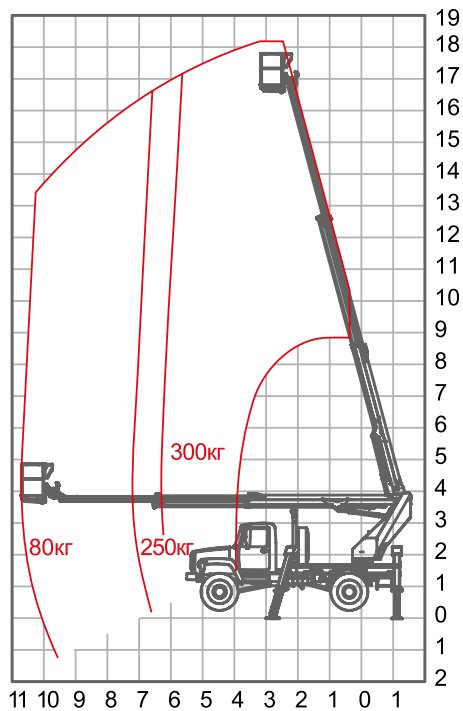
## ТЕХНИЧЕСКИЕ ХАРАКТЕРИСТИКИ

Максимальная высота подъема, м	18 (по ГОСТ 53037)
Максимальный горизонтальный вылет, м	10,7 (по ГОСТ 53037)
Грузоподъемность корзины, кг (на вылете 6,2 м)	300
Грузоподъемность корзины, кг (на максимальном вылете 10,7 м)	80
Размеры корзины, мм (длина*ширина*высота)	1450*700*1100
Угол поворота люльки, град.	+90...-90
Угол поворота подъемника, град.	370
Конструктивная масса, кг	1200

## ГАБАРИТНЫЕ РАЗМЕРЫ



## РАБОЧАЯ ЗОНА



# ОСОБЕННОСТИ АВТОГИДРОПОДЪЕМНИКА P180T



**Электрогидравлическое управление АГП.** Верхний пульт закреплен в корзине в прочном металлическом ящике с откидной крышкой. Второй пульт управления – переносной, штатно оснащен кабелем длиной 10 м.

**Защита РВД и проводов.** Электропроводка и шланги гидравлики расположены внутри стрелы.



**Гидроцилиндр телескопирования** расположен снаружи и снизу стрелы, что обеспечивает достаточную защиту без необходимости увеличения сечения стрел.

**Цепная синхронизация выдвижения стрел** обладает большей надежностью и долговечностью по сравнению с тросовой.

**Тензодатчик.** Система ограничения предельного груза построена на базе тензодатчика, который обладает большей точностью и стабильностью в работе по сравнению с механическими системами.

# ОСОБЕННОСТИ АВТОГИДРОПОДЪЕМНИКА P180T



**Электрическая розетка.**  
В штатную комплектацию входит розетка напряжением 220 В.

**Корзина.** Специальные копролоновые проставки под полом обеспечивают электроизоляцию до 1000 В. **Ролик** снизу узла крепления, предохраняет корзину от удара о землю.

**Тройное крепление основных осей АГП.**  
Все оси имеют тройное крепление - шпонка, пружинное кольцо и самоконтрящаяся гайка.



**Металлическая шестерня и рейка поворота корзины** обеспечивают надежность и четкую работу конструкции.

**Ящик для перевозки гидрооборудования с внутренними компонентами\*.** Ящик установлен справа по борту шасси.

\* (аварийный насос, панель управления аутригерами).

**Корзина имеет два входа,** что упрощает работу в ней.

**АО «ПОДЪЕМНЫЕ МАШИНЫ» ГРУППА ПАЛФИНГЕР**

182112, Россия, Псковская область, г. Великие Луки  
ул. Корниенко, 6, тел./факс (81153) 7-16-74, [office-pm@palfinger.com](mailto:office-pm@palfinger.com)

196084, Россия, Санкт-Петербург, ул. Парковая, 9, тел./факс (812) 303-82-64

**PALFINGER AG** Lamprechtshausener Bundesstrasse 8, 5101 Бергхайм  
Австрия, тел. +43 662 2281-0